

Fig. 1

"Kitchen Timer" A09

Progettato da Michael Graves nel 1991, questo contaminuti è prodotto in acciaio inossidabile 18/10 e ABS. Il movimento è meccanico con una carica massima di 60 minuti. Lo schema costruttivo è indicato alla figura 1.

Istruzioni per l'uso

Caricate il contaminuti girando il rotore A in senso orario di circa un giro (fig. 2).

Programmate la durata di funzionamento riportando l'indice B presente sulla calotta C sui minuti desiderati tampografati sul corpo D (fig. 3). Trascorso il tempo stabilito la suoneria entrerà in funzione.

Attenzione: per programmare il contaminuti girate sempre il rotore in senso orario di circa un giro e poi impostate i minuti desiderati. Non girate mai il rotore in senso antiorario oltre lo 0 per non danneggiare irreparabilmente il meccanismo interno del contaminuti. (fig. 4).

Il contaminuti, per le sue caratteristiche costruttive, non può fornire le prestazioni di precisione di un orologio, quindi una leggera tolleranza è da considerarsi normale.

Garanzia. Questo contaminuti è coperto da una garanzia internazionale di due anni dalla data di vendita. La garanzia copre solo i difetti di fabbricazione; ne sono pertanto esclusi i danni provocati da urti accidentali e da cattivo uso. Se il contaminuti non dovesse funzionare correttamente, riportate il prodotto e la fotocopia del certificato di garanzia regolarmente compilato nel negozio Alessi di vostra fiducia.

"Kitchen Timer" A09

Designed by Michael Graves in 1991, this timer is manufactured in 18/10 stainless steel and ABS. It features a mechanical movement with a 60-minute maximum charge. The timer's different components are shown in picture 1.

Instructions for use

Wind up the timer turning rotor A clockwise for about one turn (fig. 2).

Set the activation time by positioning notch B situated on dome C on the desired minutes etched on body D (fig. 3). The alarm will go off at the time set.

Warning: to set the timer, always turn the rotor clockwise for about one turn and then set the minutes required. Do not turn the rotor anti-clockwise beyond 0: doing so will permanently damage the internal mechanism (fig. 4).

Due to the nature of the mechanism, the timer does not measure time with the precision of a clock, and therefore slight discrepancies are to be considered normal.

Warranty. This kitchen timer is covered by a two-year international warranty starting from date of purchase. The warranty covers exclusively production defects; therefore damages caused by accidental shocks or improper use are excluded. Should the timer fail to work correctly, return the product with a photocopy of the warranty certificate duly filled in out to your "Alessi" point of sale.

de la date de vente. La garantie couvre seulement les défauts de fabrication ; en conséquence les dommages provoqués par chocs accidentels et par un emploi incorrect sont exclus. Si le minuteur ne fonctionne pas, retournez le produit avec la photocopie du certificat de garantie régulièrement compilé au point de vente "Alessi" de Votre confiance.

"Kitchen Timer" A09

Diese Minutenuhr, entworfen bei Michael Graves in 1991, ist aus 18/10 rostfreiem Stahl und ABS hergestellt. Das mechanische Triebwerk hat einen 60-Minuten maximum Aufzug. Fürs Baudigramm siehe Bild. 1.

Gebrauchsanleitung

Um die Minutenuhr **aufzuziehen**, den Rotor A im Uhrzeigersinn bei ungefähr einer Drehung schieben (Bild 2).

Den Zeiger B der Calotte C auf die gewünschten Minuten, die auf dem Körper D gedrückt sind, einstellen (Bild 3). Die Klingel wird beim Ablauf der eingestellten Zeit in Funktion treten.

Achtung: Verdrehen Sie zur Programmierung der Minutenuhr den Rotor stets um eine Umdrehung in Uhrzeigerichtung und stellen Sie dann die gewünschten Minuten ein. Drehen Sie den Rotor niemals entgegen der Uhrzeigerichtung über die 0 hinaus, da der Uhrenmechanismus andernfalls unwiederbringlich beschädigt werden könnte (Bild 4).

Dieser Timer besitzt wegen seiner Konstruktionsmerkmale nicht die Präzision eines Uhrwerks; leichte Abweichungen sind daher normal.

Garantie. Diese Minutenuhr ist durch eine zweijährige internationale Garantie ab dem Verkaufsdatum abgedeckt. Die Garantie deckt nur die Konstruktionsfehler und durch Schläge oder unsachgemäßen Gebrauch verursachte Schäden sind daher von der Garantie nicht abgedeckt. Sollte die Minutenuhr nicht gut funktionieren, bringen Sie das Produkt, zusammen mit einer Photokopie des ausgefüllten Garantiescheins zu Ihrem "Alessi" Vertrauensgeschäft zurück.

"Kitchen Timer" A09

Ha sido proyectado por Michael Graves en 1991. Este reloj de cocina está hecho de acero inoxidable 18/10 y de ABS. El movimiento es mecánico con una carga máxima de 60 minutos. El esquema de construcción se indica en la fig. 1.

Instrucciones para el uso

Carguen el reloj de cocina girando el rotore A en sentido horario una vuelta aproximadamente (fig. 2).

Programen la duración del funcionamiento seleccionando nuevamente los minutos deseados, que están tampografiados en el cuerpo D (fig. 3), por medio del indicador B que se encuentra en el casco C.

Una vez que haya transcurrido el tiempo programado, el timbre se activará.

Atención: Para programar el reloj de cocina, giren el rotor siempre en sentido horario una vuelta aproximadamente y a continuación seleccionen los minutos deseados. No giren nunca el rotor en sentido antihorario hasta más allá del 0, ya que ello dañaría irreparablemente el mecanismo interno del reloj de cocina (fig. 4).

Las prestaciones del cuentaminutos, debido a sus características constructivas, no gozan de la precisión de un reloj; por consiguiente, una ligera tolerancia se ha de considerar normal.

Garantía. Este contador de minutos tiene una garantía internacional de dos años a partir de la fecha de venta. La garantía cubre sólo los defectos de fabricación; por lo tanto no cubre los daños debidos a choques accidentales y a uso incorrecto. Si el contador de minutos no funcionara correctamente, devuelvan el producto y la fotocopia del certificado de garantía regularmente rellenado a la tienda de Alessi de su confianza.

"Kitchen Timer" A09

Deze kookwekker van roestvrij staal 18/10 en ABS-kunststof werd in 1991 ontworpen door Michael Graves. Hij is voorzien van een mechanisch uurwerk dat tot maximaal 60 minuten kan worden opgewonden. De montagekening is weergegeven in fig. 1.

Gebruiksaanwijzing

Wind de kookwekker op door de draaiknop A ongeveer een volledige slag naar rechts te draaien (fig. 2).

Stel de tijd in door de wijzer B op de kap C op het gewenste aantal minuten te zetten, die in het onderste deel D zijn gegraveerd (fig. 3). Zodra de ingestelde tijd voorbij is, zal de wekker rinkelen.

Opgelet: om de kookwekker in te stellen, moet u altijd de draaiknop circa een slag rechtsom draaien en vervolgens stelt u de gewenste minuten in. Draai de draaiknop nooit linksom voorbij de 0 om onherstelbare beschadiging van het inwendige mechanisme van de kookwekker te voorkomen (fig. 4).

De kookwekker kan wegens zijn constructiekenmerken niet de precisie van een klok of horloge hebben, dus een kleine tolerantie is als normaal te beschouwen.

Garantie. Op deze kookwekker wordt twee jaar internationale garantie gegeven. De garantietermijn gaat in op de dag van aankoop. De garantie geldt alleen voor fabricagefouten; schade die ontstaat als gevolg van stoten of verkeerd gebruik van het product is dus uitgesloten van garantie. Mocht de kookwekker niet goed werken, dan kunt u het product, samen met een fotokopie van het volledig ingevulde garantiecertificaat, terugbrengen naar uw Alessi-winkel.

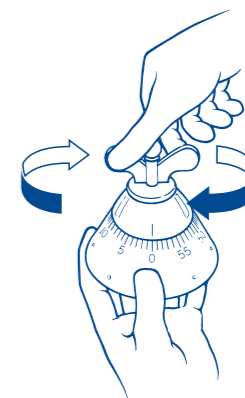


Fig. 2

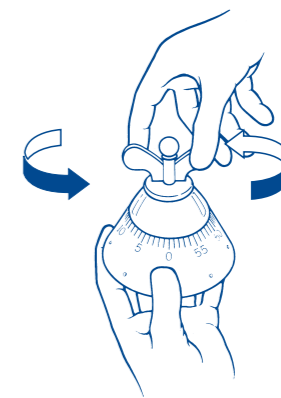


Fig. 3

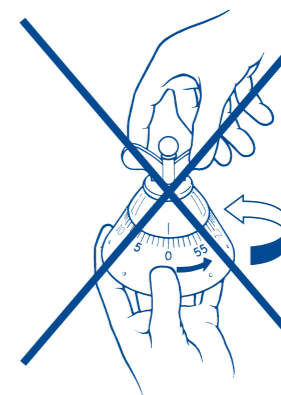


Fig. 4

A di ALESSI
www.alessi.com
sac@alessi.com

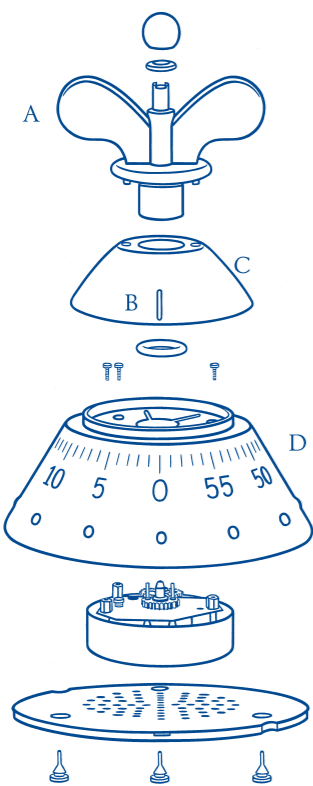


Fig. 1

“Kitchen Timer” A09

Projectado por Michael Graves em 1991, este contador de minutos é produzido em aço inoxidável 18/10 e em ABS. O movimento é mecânico com uma carga máxima de 60 minutos. O esquema de construção é indicado na fig. 1.

Instruções para o uso

Carregar o contador de minutos rodando o rotor A no sentido horário aproximadamente de uma rotação (fig. 2).

Programar a duração de funcionamento colocando de novo o índice B presente na tampa C sobre os minutos desejados tampografados no corpo D (fig. 3). Passado o tempo estabelecido, a campainha irá entrar em função.

Atenção: para programar o contador de minutos, faça sempre cerca de uma rotação completa com o rotor no sentido dos ponteiros do relógio e, a seguir, defina os minutos desejados. Ao rodar o rotor no sentido contrário aos ponteiros do relógio nunca ultrapasse o 0, para não provocar danos irremediáveis no mecanismo interior do contador de minutos (fig. 4).

Devido às suas características de fabricação, o conta-minutos não pode oferecer a mesma precisão de um relógio. Por isso, uma eventual ligeira tolerância deverá ser considerada normal.

Garantia. Este contador de minutos está coberto por uma garantia internacional de dois anos desde a data da venda. A garantia cobre somente os defeitos de

fabricação; portanto, são excluídos da mesma os prejuízos provocados por choques acidentais e por uso impróprio. Se o contador de minutos não funcionar correctamente, devolver o produto e a fotocópia do certificado de garantia regularmente preenchido à loja da Alessi de confiança.

“Kitchen Timer” A09

Denna timer är formgiven av Michael Graves år 1991 och tillverkad av rostfritt stål 18/10 och ABS. Rörelsen är mekanisk och kan dras upp till maximalt 60 minuter. Timerns konstruktion illustreras i fig. 1.

Bruksanvisning

Dra upp timern genom att vrida skruven A ungefär ett varv medurs (fig. 2).

Ställ in tiden genom att placera visaren B, som sitter på kalotten C, på det önskade antalet minuter. Tiden i minuter indikeras på kroppen D (fig. 3). Efter att den tid som ställts in förflutit kommer ringningsanordningen att sättas i funktion.

Viktigt: Dra upp timern genom att vrida skruven ca. ett varv medurs och ställ sedan in det önskade antalet minuter. Vrid aldrig skruven moturs förbi läget 0. Mekanismen inuti timern kan då bli förstörd (fig. 4).

Timerns konstruktiva egenskaper medför att den inte har samma precision som en klocka. En lätt tolerans är därför att betrakta som normal.

Garanti. Denna timer täcks av en internationell garanti under två år efter försäljningsdatum. Garantin gäller bara produktionsfel och täcker således inte fel som beror på stöt eller felaktig användning. Om timern inte skulle fungera korrekt, ska ni lämna tillbaka den tillsammans med en fotokopia på den korrekt ifyllda garantisedeln till en Alessi-butik.

“Kitchen Timer” A09

Tämän minuuttiajastimen on suunnitellut Michael Graves vuonna 1991 ja se on valmistettu ruostumattomasta teräksestä 18/10 ja ABS-muovista. Ajustimessa on mekaaninen koneisto, joka voidaan ladata enintään 60 minuutiksi. Rakennekaavio näkyy kuvassa 1.

Käyttöohjeet

Lataa minuuttilaskuri kiertämällä kiekkoa A myötäpäivään noin yksi kierros (kuva 2).

Ohjelmoi käyttöaika siirtämällä kuvun C osoitin B rungon D haluttuun kohtaan (kuva 3). Määritetyn ajan kuluttua ajastin soi.

Huomio: Ohjelmoi minuuttilaskuri kiertämällä kiekkoa myötäpäivään noin yksi kierros ja asettamalla haluamasi minuutit. Älä koskaan kierrä kiekkoa vastapäivään 0-kohdan yli, ettei minuuttilaskurin sisäinen koneisto vaurioidu korvaamattomasti. (kuva 4).

Minuuttilaskuri ei rakenteellisten ominaisuuksiensa vuoksi voi toimia samalla tarkkuudella kuin kello, joten pieni

poikkeama on normaalia.

Takuu. Tällä minuuttiajastimella on kahden vuoden kansainvälinen takuu myyntipäivästä alkaen. Takuu koskee ainoastaan valmistusvikoja; takuu ei koske tahattomista iskuista ja väärästä käytöstä aiheutuvia vaurioita. Jos ajastin ei toimi asianmukaisella tavalla, palauta se asianmukaisesti täytetyn takuun kopion kanssa Alessi-myyntialaan.

“Kitchen Timer” A09

Denne minuttelleren i rustfritt stål 18/10 og ABS ble prosjektert av Michael Graves i 1991. Den er mekanisk og kan trekkes opp i maks. 60 minutter. Oppbyggingsskjemaet er vist på fig. 1.

Bruksanvisning

Trekk opp minuttelleren ved å dreie optrekkeren A ca. en omgang med klokken (fig. 2).

Programmer funksjonstiden ved å flytte viseren B på urkapselen C til minuttene du ønsker å stille inn (stempelet på delen D) (fig. 3). Når den innstilte tiden er forløpt vil minuttelleren ringe.

Advarsel: Programmer minuttelleren ved å dreie optrekkeren en omgang med klokken, og still deretter inn minuttene. Optrekkeren må aldri dreies mot klokken, over 0, fordi da kan minuttellerens interne mekanisme ødelegges (fig. 4).

Minuttellerens konstruktive egenskaper gjør at den ikke er så presis som en klokke. En liten toleranse er derfor normalt.

Garanti. Denne minuttelleren er dekket av en internasjonal garanti som er gyldig i to år fra innkjøpsdatoen. Garantien dekker bare fabrikkasjonsfeil. Skader som følge av slag eller feil bruk og utskifting av batteriet dekkes derfor ikke av garantien. Dersom minuttelleren ikke fungerer korrekt må du ta med deg minuttelleren og en kopi av garantisertifikatet (må være utfyllt på korrekt måte) til Alessi butikken hvor du har kjøpt den.

“Kitchen Timer” A09

Designet af Michael Graves i 1991 og udført i rustfrit stål 18/10 og i ABS. Funktionen er mekanisk og har en højeste optrækning til 60 minutter. Konstruktionsoversigt kan ses i fig. 1.

Brugsanvisning

Minutret trækkes op ved at dreje rotorskruen A i urets retning cirka én omgang (fig. 2).

Programmer funktionstiden ved at indstille indikatoren B der findes på kapslen C på de ønskede minutter, der er indgraveret på urkapslen D (fig. 3). Når den fastsatte tid er gået, går klokken igang.

Advarsel: Drej altid rotorskruen ca. en omgang i urets retning, og indstil de ønskede minutter for at programmere minutret. Drej aldrig rotorskruen længere

end 0, når det drejes mod urets retning, for ikke at forvolde uoprettelig skade på minutrets indvendige mekanisme (fig. 4).

Minutrets konstruktion gør, at det ikke er så præcis som et ur. En lille tolerance må derfor betragtes som normalt.

Garanti. Dette minutur er dækket af en international garanti på to år fra salgsdatoen. Garantien dækker kun fabrikkationsfejl; dermed er skader opstået på grund af stød eller forkert brug ikke dækket. Hvis minutret ikke fungerer korrekt, bedes dette indleveret sammen med en fotokopi af det korrekt udfyldte garantibevis til Deres Alessi forretning.

キッチンタイマー 商品番号 A09

1991年にマイケル・グレーヴス氏が設計したこのタイマーは、18-10ステンレス及びABS樹脂製で、60分の最長作動時間を特長としています。各部品については図1をご参照ください。

使い方

ローターAを右回りに約1回転タイマーセットを回します。

ドーム(C)にあるノッチ(B)を、本体(D)に刻まれている分目盛のご希望の時間に合わせて下さい。

(図3) 設定された時間にアラームがなります。

注意: ミニツクカウンターを設定するには、ローターを必ず時計回りに1回転ほど回してから、希望の分を設定します。ローターは決して0を超えて反時計回りに回さないでください。内部の機械部分に回復不能な損傷を与えることになります(図4)。

機械的な構造のため、タイマーがはかる時間は、時計ほど精密ではありません。そのため、少々の時間のずれは正常な作動範囲です。

保証について
本製品の国際保証期間は購入日より2年間です。保証対象は製造工程における不良に限定され、電池交換、また事故による衝撃や不適切な使用による破損は対象外となります。万が一、本製品が正しく作動しない場合は、本製品とともに同封の保証書にご記入のうえ、お近くのAlessi販売店へ返却ください。

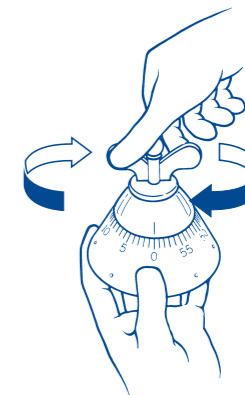


Fig. 2

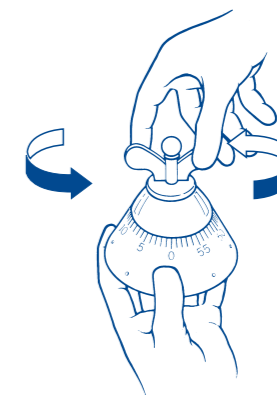


Fig. 3



Fig. 4

A di ALESSI
www.alessi.com
sac@alessi.com