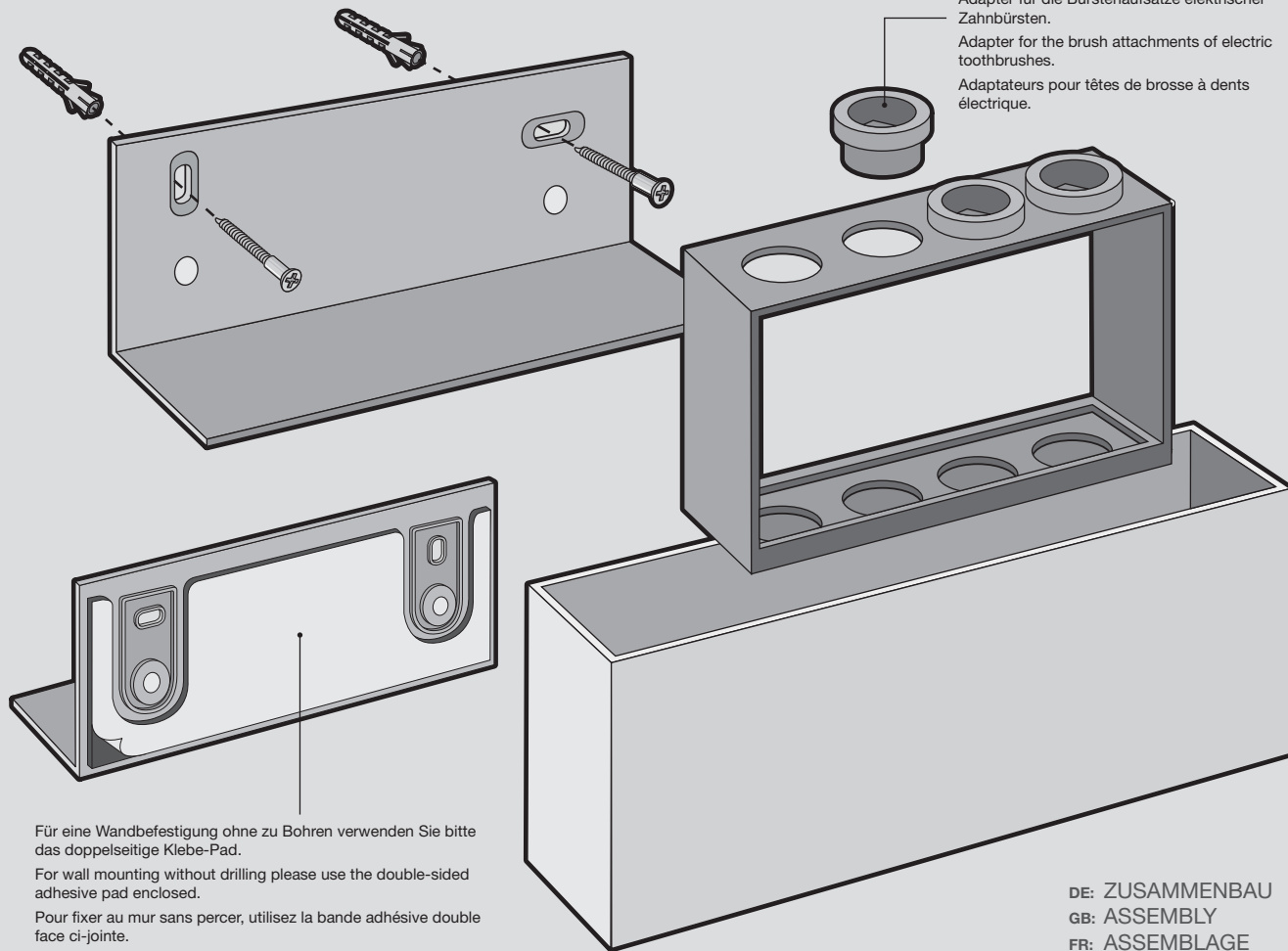


ZAHNBÜRSTENHALTER
TOOTHBRUSH HOLDER
PORTE-BROSSES
À DENTS

XERO

ITEM 40020

ZACK[®]



Adapter für die Bürstenaufsätze elektrischer
Zahnbürsten.
Adapter for the brush attachments of electric
toothbrushes.
Adaptateurs pour têtes de brosse à dents
électrique.

Für eine Wandbefestigung ohne zu Bohren verwenden Sie bitte
das doppelseitige Klebe-Pad.

For wall mounting without drilling please use the double-sided
adhesive pad enclosed.

Pour fixer au mur sans percer, utilisez la bande adhésive double
face ci-jointe.

DE: ZUSAMMENBAU
GB: ASSEMBLY
FR: ASSEMBLAGE