

USER MANUAL

VACUÛMPOMP

ontworpen voor de Wartmann high-speed blender 1800 series



Model WM-1807 VC

Wartmann®

www.wartmann.cooking

CONTENT

WELKOM.....	1
BELANGRIJKE INFORMATIE.....	2
Alleen geschikt voor huishoudelijke doeleinden.....	2
Verpakking bevat kleine onderdelen.....	2
Dit pakket bevat kleine onderdelen en een plastic zak. Houd deze onderdelen uit de buurt van kleine kinderen om het risico van slikken en verstikking te voorkomen.	2
Controleer elektrische verbindingen	2
Vermijd contact met water	2
De Wartmann® vacuümpomp bevat elektrische en mechanische onderdelen. Zorg ervoor dat er nooit water in de Wartmann® vacuümpomp kan komen om schade aan de Wartmann® vacuümpomp te voorkomen. Spoel de Wartmann® vacuümpomp of voedingsadapter nooit onder de kraan en dompel de Wartmann® vacuümpomp of voedingsadapter niet onder in water. Sluit de voedingsadapter niet aan op een stopcontact met natte handen. Neem contact op met een gekwalificeerd servicecentrum als er water in de vacuümpomp is.	2
Houd weg van hittebronnen.....	2
Gebruik originele accessoires.....	2
VOEDSEL VEILIGHEID	3
Gebruik verse ingrediënten	3
Vacuümverpakken	3
Diep vriezen	3
OVERZICHT VAN DE VACUÛM POMP.....	4
Onderdelen overzicht	4
Pomp Beschrijving	5
Blenderkan vacumeren	6
Vul eerst de blenderkan op een vergelijkbare manier als tijdens het maken van een normale blend. Hoe verder de pot wordt gevuld, hoe minder lucht er moet worden verwijderd. Vul de pot echter nooit boven de MAX-indicatielij. Plaats het blenderdeksel stevig op de bovenkant van de blenderkan. Zorg ervoor dat de maatbeker zich niet in het deksel van de blender bevindt; neem deze indien nodig uit de blenderdeksel. Plaats nu de blenderkan-connector in het blenderdeksel. Draai deze totdat het stevig is vergrendeld.	6
Pak de vacuümpomp en plaats deze op het deksel van de blenderkan. De siliconen afdichting moet in de cirkel van het deksel van de blenderkan vallen. Druk de vacuümpomp met een lichte druk naar beneden en druk vervolgens op de aan / uit-knop om de Wartmann®-vacuümpomp te starten. Je hoort de motor lopen. Zodra het vacuüm is bereikt, schakelt de motor automatisch uit. Dit duurt meestal 30 seconden of langer..	6
Mogelijk merkt u ook dat de drukkiveau-indicator groen is geworden. Dit is een indicatie dat de maximale vacuümdruk is bereikt. Druk op de drukontlastknop om de Wartmann® vacuümpomp te verwijderen. Hiermee wordt het vacuüm tussen de Wartmann® vacuümpomp en de aansluiting van de blenderkan gewist. U kunt de Wartmann® vacuümpomp nu veilig verwijderen.....	6
Voer nu het toepasselijke blenderprogramma uit zoals u normaal zou doen en wacht tot het blenden volledig is gestopt. Er zal nog steeds een vacuüm in de blenderkan zijn en daarom moet het deksel van de blenderkan nog niet worden verwijderd. Til de vacuümlosklep in de aansluiting van de blenderkan op voordat u de blenderkan opent.	

Dit is een kleine rubberen grip op de connector van de blenderkan. Pak het met twee vingers en til het even op. Je hoort de lucht terugstromen in de blenderkan. Het blenderdeksel kan nu worden verwijderd.	6
Drinkbeker vacumeren.....	6
De beste manier om een vacuüm-gemixte drank op te slaan, bevindt zich in een vacuümdrinkbeker. Doe dit meteen na de voorbereiding. Als u een drinkpot wilt leegzuigen, vult u eerst de vereiste drinkpot, maar vul de drinkpot nooit boven de MAX-indicatielijne. Als de drinkpot aan de bovenkant is gevuld, kan er vloeistof in de vacuümpomp komen en onherstelbare schade aanrichten. Plaats het deksel van de drinkpot met de vacuümklep bovenop de drinkpot. Draai tot deze goed gesloten is.....	6
BATTERIJEN	8
Power Adapter vs batterijen	8
Plaatsen van batterijen.....	8
Batterijen testen	8
Signalen van lege batterijen	8
Verwijderen van batterijen	8
NA GEBRUIK	9
Schoonmaken.....	9
Opbergen.....	9
RECYCLEN VAN DE VACUÛM POMP	10
APPENDIX: PROBLEEM OPLOSSEN	11

WELKOM

Gefeliciteerd met uw aankoop!

Wartmann® hoopt dat u zult genieten van uw nieuwe Wartmann® vacuümpomp. De Wartmann® vacuümpomp is een veelzijdige en handige vacuümpomp, speciaal ontworpen voor de Wartmann® 1800-serie blender en drinkbekers. De vacuümpomp kan worden bediend met de meegeleverde voedingsadapter en op batterijen.

Een goede keuze

Met de Wartmann® vacuümpomp kunt u een vacuüm maken in uw Wartmann® high-speed blenderkan voordat u begint te blenden. Door de hoeveelheid lucht in de blenderkan te verminderen voordat deze wordt gebruikt, zal de hoeveelheid ontkleuring van het sap voor bepaalde soorten groenten en fruit minder zijn. Vitaminen worden optimaal behouden en smoothies smaken extra heerlijk.

De Wartmann® vacuümpomp kan ook worden gebruikt om sappen onder vacuüm op te slaan in de Wartmann® drinkbekers, of om producten vacuüm te verpakken in de Wartmann® hersluitbare vacuümszakken. Op deze manier kunt u sappen en producten vacuüm opslaan, bijna vanaf het begin van de bereiding.

BELANGRIJKE INFORMATIE

Deze handleiding bevat informatie voor het gebruik en onderhoud van uw Wartmann® vacuümpomp. Lees deze gebruiksaanwijzing zorgvuldig door voordat u de Wartmann®-vacuümpomp gebruikt en bewaar deze voor eventueel later overleg.

Alleen geschikt voor huishoudelijke doeleinden

Dit apparaat is uitsluitend bedoeld voor normaal huishoudelijk gebruik (binnenshuis). In geval van (semi) -professioneel of onjuist gebruik, gebruik dat niet in overeenstemming is met de instructies in de handleiding, of zelf uitgevoerde reparaties, vervalt de garantie en Wartmann® wijst alle verantwoordelijkheid af voor enige schade die hierdoor wordt veroorzaakt.

Verpakking bevat kleine onderdelen

Dit pakket bevat kleine onderdelen en een plastic zak. Houd deze onderdelen uit de buurt van kleine kinderen om het risico van slikken en verstikking te voorkomen.

Controleer elektrische verbindingen

Controleer of het aangegeven voltage op de voedingsadapter dat bij de Wartmann® vacuümpomp wordt geleverd overeenkomt met de plaatselijke netspanning voordat u het gebruikt. Als de stroomadapter is beschadigd, moet deze worden vervangen of gerepareerd door een gekwalificeerd servicecentrum.

Vermijd contact met water

De Wartmann® vacuümpomp bevat elektrische en mechanische onderdelen. Zorg ervoor dat er nooit water in de Wartmann® vacuümpomp kan komen om schade aan de Wartmann® vacuümpomp te voorkomen. Spoel de Wartmann® vacuümpomp of voedingsadapter nooit onder de kraan en dompel de Wartmann® vacuümpomp of voedingsadapter niet onder in water. Sluit de voedingsadapter niet aan op een stopcontact met natte handen. Neem contact op met een gekwalificeerd servicecentrum als er water in de vacuümpomp is.

Houd weg van hittebronnen

Stel de Wartmann®-vacuümpomp niet bloot aan een warmtebron zoals een radiator of zonlicht dat door een raam schijnt.

Gebruik originele accessoires

Deze handleiding kan verwijzen naar het gebruik van Wartmann®-accessoires. Voor het gebruik van accessoires van andere leveranciers kunnen andere instructies van toepassing zijn.

VOEDSEL VEILIGHEID

Gebruik verse ingrediënten

Controleer altijd of voedsel niet bedorven is, alvorens het te consumeren of te mengen. Gebruik alleen verse ingrediënten om te mengen of ingrediënten die nog steeds geschikt zijn voor consumptie en die direct na bereiding worden geconsumeerd.

Je moet je realiseren dat vacuümverpakking bederf niet ongedaan kan maken. Vacuümmengen met vacuümverpakking kan ervoor zorgen dat de kwaliteit van voedsel of drank langer behouden blijft, op voorwaarde dat het ook goed wordt gekoeld. Hoeveel langer u het voedsel of de drank kunt bewaren, hangt af van verschillende factoren, zoals het type en de kwaliteit van het voedsel op het moment van verpakken.

Wij adviseren om de verpakkingsdatum te vermelden op al het bereide voedsel of drank dat is verpakt of gebotteld voor opslag na het blenden.

Vacuümverpakken

Bij het vacuüm verpakken van voedsel wordt het grootste deel van de omgevingslucht afgezogen terwijl de instroom van verse lucht wordt voorkomen. Vacuümverpakken helpt om vriesbrand (uitdroging van de oppervlaktelaag van het voedsel) tegen te gaan. Vriesbrand wordt gekenmerkt door witte of bruinrode verkleuring van het voedsel.

Vacuümverpakken draagt bij aan het behoud van de smaak en de algehele kwaliteit van het voedsel. Het vertraagt de groei van aerobe micro-organismen die kunnen leiden tot:

- **Schimmel.** Aangezien schimmel niet zal groeien in omgevingen met weinig zuurstof, zal de vacuümverpakking het risico daarop sterk verminderen.
- **Fermentatie.** Fermentatie kan worden opgemerkt door de geur of smaak van het voedsel. Fermentatie vereist water en suiker en ontwikkelt zich bij kamertemperatuur. Fermentatie kan ook optreden als lucht ontbreekt. Om de groei van gist te vertragen, moeten items gekoeld worden, alleen bij diepvriestemperatuur zal deze groei tot stilstand komen.
- **Bacteriën.** Bacteriegroei is vaak te herkennen aan een vieze geur, verkleuring en een zachte of slijmerige laag. Onder specifieke omstandigheden kan clostridium botulinum, dat botulisme veroorzaakt, groeien zonder lucht. Dit is zeldzaam, maar ook extreem gevaarlijk. U kunt het niet ruiken of proeven.

Vacuümverpakking is geen vervanging voor koeling of diepvriezen. Bederfelijke voedingsmiddelen die moeten worden gekoeld of ingevroren, moeten nog steeds in de koelkast of vriezer worden bewaard.

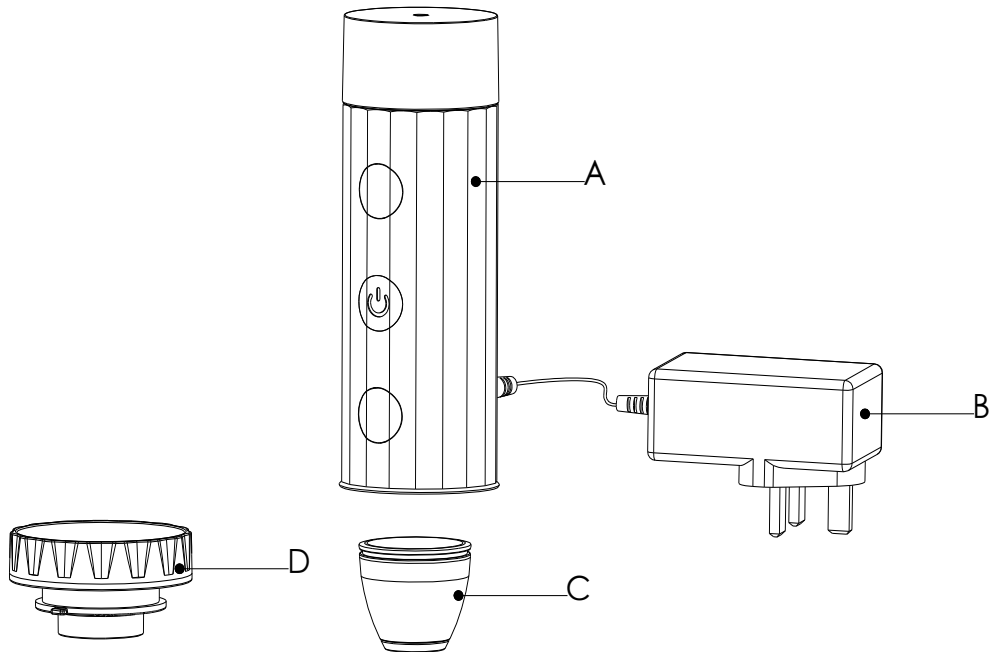
Diep vriezen

Om voedsel veilig te bewaren, moet het op lage temperaturen worden bewaard. De groei van micro-organismen wordt sterk verminderd bij temperaturen van 4 ° C en lager. Bij een temperatuur van -17 ° C komt de groei bijna volledig tot stilstand. Dit doodt echter niet de micro-organismen.

Als u uw vacuümverpakte voedsel langdurig wilt bewaren, plaats het dan altijd in de vriezer.

OVERZICHT VAN DE VACUÛM POMP

Onderdelen overzicht



A. Vacuümpomp.

Dit is het belangrijkste onderdeel - het verwijdert de lucht uit de pot of vacuümszak.

B. Voedingsadapter.

De stroomadapter wordt aangesloten op een stopcontact en levert de juiste spanning aan de vacuümpomp.

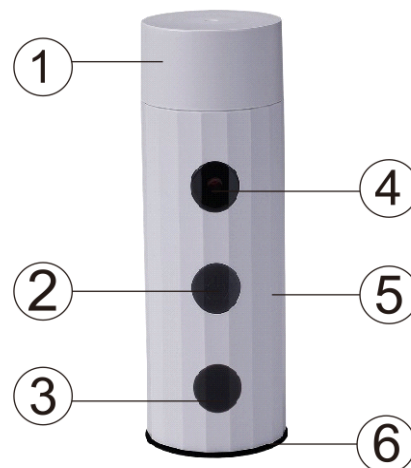
C. Vacuümszakconnector

De vacuümszakconnector wordt aangesloten op de vacuümpomp. Het is vereist om een vacuümszak met luchtklep te zuigen.

D. Blenderkan-connector

De blenderkanconnector past in het deksel van de blenderkan. Het is vereist om de blenderkan te vacumeren.

Pomp Beschrijving



1. Batterij deksel (schroefdeksel)
2. Power Button (AAN/UIT knop)
3. Drukontlastknop
4. Drukniveau-indicator
5. Body
6. Silicon Seal

1. Batterij Cover

Het batterijdeksel bevat de batterijen. Draai de batterijklep tegen de klok in om de batterijholte te openen.

2. Power Button

Druk op de aan / uit-knop om de vacuümpomp te starten of te stoppen.

3. Drukontlastknop

Druk op de drukontlastknop om het vacuüm tussen de blenderkan of drinkbeker en de vacuümpomp te ontgrendelen.

4. Drukniveau-indicator

De drukniveau-indicator geeft de status van het vacuüm aan. Groen als het vereiste vacuüm aanwezig is, rood als er geen vacuüm is.

5. Body

Het lichaam biedt de grip voor het hanteren van de vacuümpomp; de vacuümpomp kan met één hand worden bediend. Houd het lichaam in één hand en gebruik je duim voor de kracht- en drukontlastingsknoppen.

USING THE VACUUM PUMP

Uitpakken van de vacuümpomp en voorbereidingen voor het eerste gebruik

Neem de Wartmann® vacuümpomp, de voedingsadapter en beide connectoren uit de doos. Als u de Wartmann® vacuümpomp met batterijen wilt gebruiken, volg dan eerst de instructies in het hoofdstuk "De batterijen plaatsen". Steek anders de stekker van de Wartmann®-voedingsadapter in een stopcontact. Controleer of het goed is beveiligd. Steek nu de andere laagspanningsstekker van de voedingsadapter in de aansluiting aan de achterkant van de Wartmann® vacuümpomp. De Wartmann® vacuümpomp is nu klaar voor gebruik.

Blenderkan vacumeren

Vul eerst de blenderkan op een vergelijkbare manier als tijdens het maken van een normale blend. Hoe verder de pot wordt gevuld, hoe minder lucht er moet worden verwijderd. Vul de pot echter nooit boven de MAX-indicatielij. Plaats het blenderdeksel stevig op de bovenkant van de blenderkan. Zorg ervoor dat de maatbeker zich niet in het deksel van de blender bevindt; neem deze indien nodig uit de blenderdeksel. Plaats nu de blenderkan-connector in het blenderdeksel. Draai deze totdat het stevig is vergrendeld.

Pak de vacuümpomp en plaats deze op het deksel van de blenderkan. De siliconen afdichting moet in de cirkel van het deksel van de blenderkan vallen. Druk de vacuümpomp met een lichte druk naar beneden en druk vervolgens op de aan / uit-knop om de Wartmann®-vacuümpomp te starten. Je hoort de motor lopen. Zodra het vacuüm is bereikt, schakelt de motor automatisch uit. Dit duurt meestal 30 seconden of langer.

Mogelijk merkt u ook dat de drukniveau-indicator groen is geworden. Dit is een indicatie dat de maximale vacuümdruk is bereikt. Druk op de drukontlastknop om de Wartmann® vacuümpomp te verwijderen. Hiermee wordt het vacuüm tussen de Wartmann® vacuümpomp en de aansluiting van de blenderkan gewist. U kunt de Wartmann® vacuümpomp nu veilig verwijderen.

Voer nu het toepasselijke blenderprogramma uit zoals u normaal zou doen en wacht tot het blenden volledig is gestopt. Er zal nog steeds een vacuüm in de blenderkan zijn en daarom moet het deksel van de blenderkan nog niet worden verwijderd. Til de vacuümlosklep in de aansluiting van de blenderkan op voordat u de blenderkan opent. Dit is een kleine rubberen grip op de connector van de blenderkan. Pak het met twee vingers en til het even op. Je hoort de lucht terugstromen in de blenderkan. Het blenderdeksel kan nu worden verwijderd.

Drinkbeker vacumeren

De beste manier om een vacuümgemixte drank op te slaan, bevindt zich in een vacuümdrinkbeker. Doe dit meteen na de voorbereiding. Als u een drinkpot wilt leegzuigen, vult u eerst de vereiste drinkpot, maar vul de drinkpot nooit boven de MAX-indicatielij. Als de drinkpot aan de bovenkant is gevuld, kan er vloeistof in de vacuümpomp komen en onherstelbare schade aanrichten. Plaats het deksel van de drinkpot met de vacuümklep bovenop de drinkpot. Draai tot deze goed gesloten is.

Pak de vacuümpomp en plaats deze op de drinkbeker. De siliconenafdichting moet in de cirkel van het deksel van de drinkpot vallen. Druk de vacuümpomp met een lichte druk naar beneden en druk vervolgens op de aan / uit-knop om de Wartmann®-vacuümpomp te starten. Je hoort de motor lopen. Zodra het vacuüm is bereikt, schakelt de motor automatisch uit. Dit duurt meestal 15 seconden of langer.

Mogelijk merkt u ook dat de drukk niveau-indicator groen is geworden. Dit is een indicatie dat de maximale vacuümdruk is bereikt. Druk op de drukontlastknop om de Wartmann® vacuümpomp te verwijderen. Hierdoor wordt het vacuüm tussen de Wartmann® vacuümpomp en de drinkpot gewist. U kunt de Wartmann® vacuümpomp nu veilig verwijderen. Je drinkpot kan worden opgeborgen, bij voorkeur op een koele plaats. Vacuümverpakking is geen alternatief voor koeling.

Om de drinkpot te openen, moet het vacuüm in de drinkbeker voor het eerst worden vrijgegeven. Er zit een beetje rubberen grip op de drinkbeker. Pak het met twee vingers en til het even op. Je hoort de lucht terugstromen in de drinkpot. Het deksel kan nu uit de drinkpot worden verwijderd. U kunt het drinkdeksel eventueel op de drinkpot schroeven, waardoor het gemakkelijk uit de drinkpot te drinken is.

Vacuümverpakking met een hersluitbare vacuümszak

De Wartmann® vacuümpomp kan worden gebruikt om voedsel te verpakken in speciale hersluitbare zakken. Deze vacuümszakken hebben bovenaan een afdichtstrip en een speciale luchtklep in de hoek. Een voorbeeld van zo'n vacuümszak is opgenomen in de geschenkverpakking. Het luchtventiel kan zijn gemarkeerd met een blauwe cirkel.

Kies een hersluitbare vacuümszak van geschikte grootte en plaats uw product in de zak. Controleer of er voldoende vrije ruimte onder het luchtventiel is zodat de lucht kan ontsnappen. Sluit de zak en druk de afdichtstrip bovenaan stevig in. Plaats de tas op een vlak oppervlak met de luchtklep naar boven gericht.

Bevestig de connector van de vacuümszak aan de onderkant van de Wartmann® vacuümpomp. De dikkere kant van de vacuümszakconnector past in de ring aan de onderkant van de vacuümpomp. Plaats de connector van de vacuümszak recht op de luchtklep. Houd de Wartmann® vacuümpomp met een lichte druk op de bovenkant van de luchtklep. Druk niet zo hard dat er niet onder de luchtklep kan ontsnappen. Druk op de aan / uit-knop om de Wartmann®-vacuümpomp te starten. U hoort de motor lopen en moet zien dat er lucht uit de vacuümszak stroomt. Zodra het vacuüm is bereikt, schakelt de motor automatisch uit.

Mogelijk merkt u ook dat de drukk niveau-indicator groen is geworden. Dit is een indicatie dat de maximale vacuümdruk is bereikt. Druk op de drukontlastknop om de Wartmann® vacuümpomp te verwijderen. Hierdoor wordt het vacuüm tussen de Wartmann® vacuümpomp en de luchtklep gewist. U kunt de Wartmann® vacuümpomp nu veilig verwijderen.

Als u minder lucht van de vacuümszak wilt verwijderen, kunt u de Wartmann®-vacuümpomp eerder stoppen door op de aan / uit-knop te drukken.

BATTERIJEN

Power Adapter vs batterijen

De Wartmann® vacuümpomp kan worden bediend met de meegeleverde voedingsadapter of met batterijen. Wanneer de voedingsadapter is aangesloten, werkt de Wartmann® vacuümpomp op de stroomadapter, zelfs wanneer deze is geladen met batterijen.

Batterijgebruik is handig op locaties waar geen stopcontact beschikbaar is, bijvoorbeeld wanneer u wil vacumeren tijdens het reizen.

Plaatsen van batterijen

De Wartmann® vacuümpomp heeft zes AAA-batterijen van 1,5 volt nodig om te werken. Houd de Wartmann®-vacuümpomp ondersteboven en draai het batterijdeksel los door het tegen de klok in te draaien.

Binnen is er een zwarte batterijhouderplaat met een kleine clip die de plaat op zijn plaats vergrendelt. Maak de batterijborgplaat op één locatie los en verwijder deze. De batterijen worden paarsgewijs tegengesteld aan elkaar geplaatst. De richting waarin de batterijen moeten worden geplaatst, wordt aangegeven met + en - markeringen onderaan. Plaats de zes 1,5 volt AAA-batterijen erin.

De batterijhouderplaat heeft een haak tegenover de clip om de plaat op zijn plaats te houden. Plaats de batterijhouderplaat terug door deze op één locatie aan te sluiten.

Sluit hem vervolgens en borg met de kleine clip de batterijborgplaat terug in zijn positie. Licht drukken op de borgplaat zou het lukken. Mogelijk hoort u een zachte klik.

Schroef het batterijdeksel terug op het lichaam door het met de klok mee te draaien. De Wartmann® vacuümpomp is nu klaar voor gebruik met batterijen.

Batterijen testen

Druk kort op de aan / uit-knop om te testen of de batterijen correct zijn geplaatst. U zou de motor moeten horen. Als er geen geluid is, zijn de batterijen leeg, onjuist geplaatst of van de verkeerde spanning.

Controleer de batterijen en probeer het opnieuw.

Signalen van lege batterijen

De Wartmann® vacuümpomp schakelt automatisch uit wanneer het vereiste vacuüm is bereikt. Wanneer u de Wartmann® vacuümpomp gebruikt en deze uitschakelt terwijl de drukniveau-indicator nog niet helemaal groen is, dan kunnen de batterijen leeg zijn. De batterijen zijn mogelijk niet meer sterk genoeg om het vereiste vacuüm te creëren.

Verwijderen van batterijen

De stappen voor het verwijderen van de batterijen zijn identiek aan die voor het plaatsen van de batterijen. Volg gewoon de paragraaf over het plaatsen van de batterijen, maar haal ze in plaats van batterijen erin te doen.

NA GEBRUIK

Schoonmaken

Haal de voedingsadapter altijd uit het stopcontact voordat u het apparaat schoonmaakt. De stroomadapter kan worden schoongemaakt met een droge doek. Het oppervlak van de Wartmann® vacuümpomp kan worden gereinigd met een vochtige microvezeldoek. Let vooral op dat u de siliconenring aan de onderkant van de Wartmann®-vacuümpomp niet beschadigt.

De connectoren kunnen met de hand worden gewassen met water en wat zeep, maar pas op dat u de rubberen onderdelen niet beschadigt. Droog voorzichtig na het reinigen.

Opbergen

Nadat de Wartmann® vacuümpomp, voedingsadapter en connectoren schoongemaakt en gedroogd zijn, kunnen ze worden opgeborgen. Als de vacuümpomp langere tijd wordt bewaard, moeten de batterijen eerst worden verwijderd. Lekkende batterijen kunnen de vacuümpomp anders beschadigen.

RECYCLEN VAN DE VACUÛM POMP

Lever de Wartmann® vacuümpomp in bij een inzamelpunt voor recycling van elektrische apparatuur als deze aan het einde van zijn levenscyclus is. De Wartmann® vacuümpomp mag niet samen met het normale huisafval worden afgevoerd.

Volg voor het weggooien van gebruikte batterijen de instructies voor het weggooien die bij uw batterijen zijn geleverd. Batterijen kunnen niet met het gewone huisafval worden afgevoerd.

APPENDIX: PROBLEEM OPLOSSEN

Over het algemeen presteert de Wartmann® vacuümpomp adequaat. Mocht er toch een storing optreden, probeer dan eerst de onderstaande aanbevelingen voor probleemoplossing.

SYMPTOM	POSSIBLE CAUSE	SOLUTION
De vacuümpomp werkt niet op de stroomadapter. Er is geen motorgeluid wanneer u op de aan / uit-knop drukt.	Er is geen spanning op de aansluiting	Controleer bij een ander elektrisch apparaat of de contactdoos stroom heeft; zo ja, probeer de vacuümpomp opnieuw.
	De stroomadapter is beschadigd of zit niet goed in de aansluiting.	Controleer of de voedingsadapter onbeschadigd is en steek vervolgens de voedingsadapter stevig in een stopcontact.
De vacuümpomp werkt niet op batterijen. Er is geen motorgeluid wanneer u op de aan / uit-knop drukt.	De batterijen zijn verkeerd geplaatst, van de verkeerde spanning, of op.	Plaats zes nieuwe 1,5 volt AA-batterijen.
De vacuümpomp stopt met werken voordat het indicatorlampje groen wordt.	De batterijen zijn op	Plaats zes nieuwe 1,5 volt AA-batterijen.
De vacuümpomp stopt niet bij het vacumeren van een (blender) pot.	Er is een luchtlek.	Controleer of de vacuümpomp correct op de pot (blender) is geplaatst. Controleer ook of de siliconenring niet vuil of beschadigd is. Reinig indien nodig.
Er wordt geen lucht uit de hersluitbare vacuümszak gezogen.	De inlaat van de luchtklep is geblokkeerd.	Te hard drukken kan de luchtinlaatklep blokkeren. Verlaag de druk zonder de vacuümpomp van de zak op te tillen.
	De vacuümszak heeft een luchtlek.	Controleer of de vacuümszak goed is afgedicht en geen lek heeft.

Model	WM-1807 VC
Voltage	9 volt DV
Power	15 Watt
Batterijen (optioneel)	6 x 1.5 volt AA
Gewicht	0,3 kilogram
Afmetingen	Lengte 16 cm, Ø 7 cm